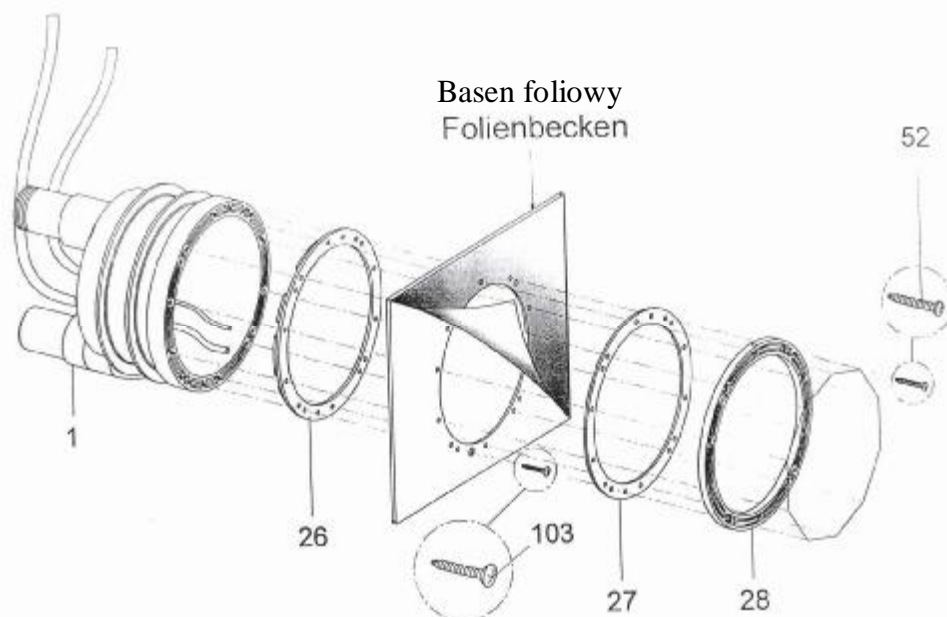


Producent : Speck Pumpen

Urządzenia do masażu wodnego są skonstruowane do pracy, przy basenach. Należy przestrzegać niniejszej instrukcji przy montażu i pracy urządzenia. Należy zwracać uwagę na informacje zawarte w instrukcji obsługi, ponieważ istnieją szczególne wymagania odnośnie stosowanych w basenach pomp.



montaż obudowy w basenie foliowych ze ścianą stalową lub z tworzywa

Wyciąć w ścianie basenu otwór dla obudowy. Na obudowę [1] nałożyć uszczelkę [26], docisnąć do ściany od zewnętrznej strony basenu. Od strony basenu, pod folią przykręcić śrubami [103] obudowę [1]. Nałożyć folię i przykręcić 10 śrubami [52] uszczelkę [27] i kołnierz [28].

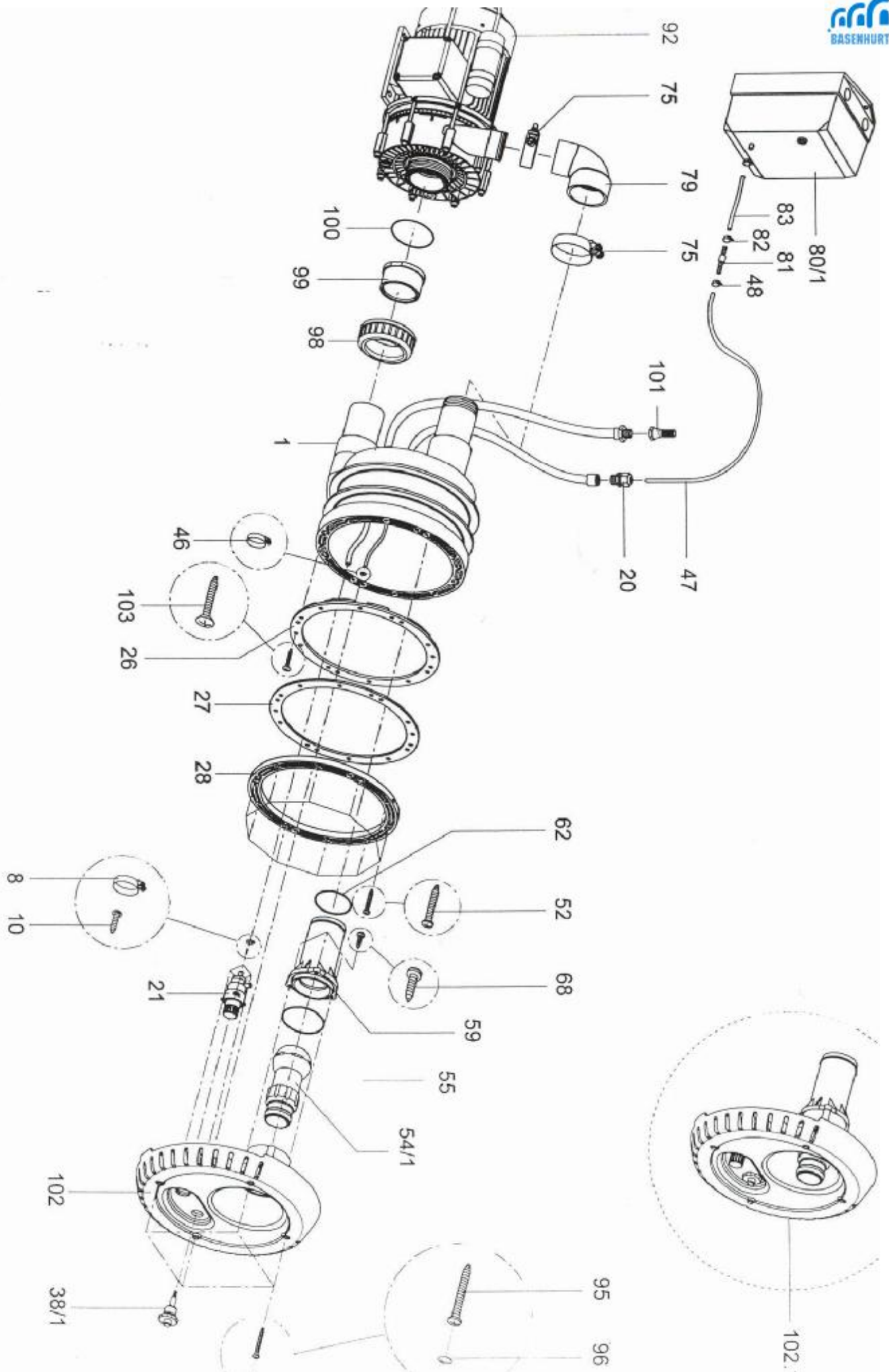
**UWAGA !!!** – śruby są samogwintujące i należy je dokręcać za pomocą ręcznych narzędzi.

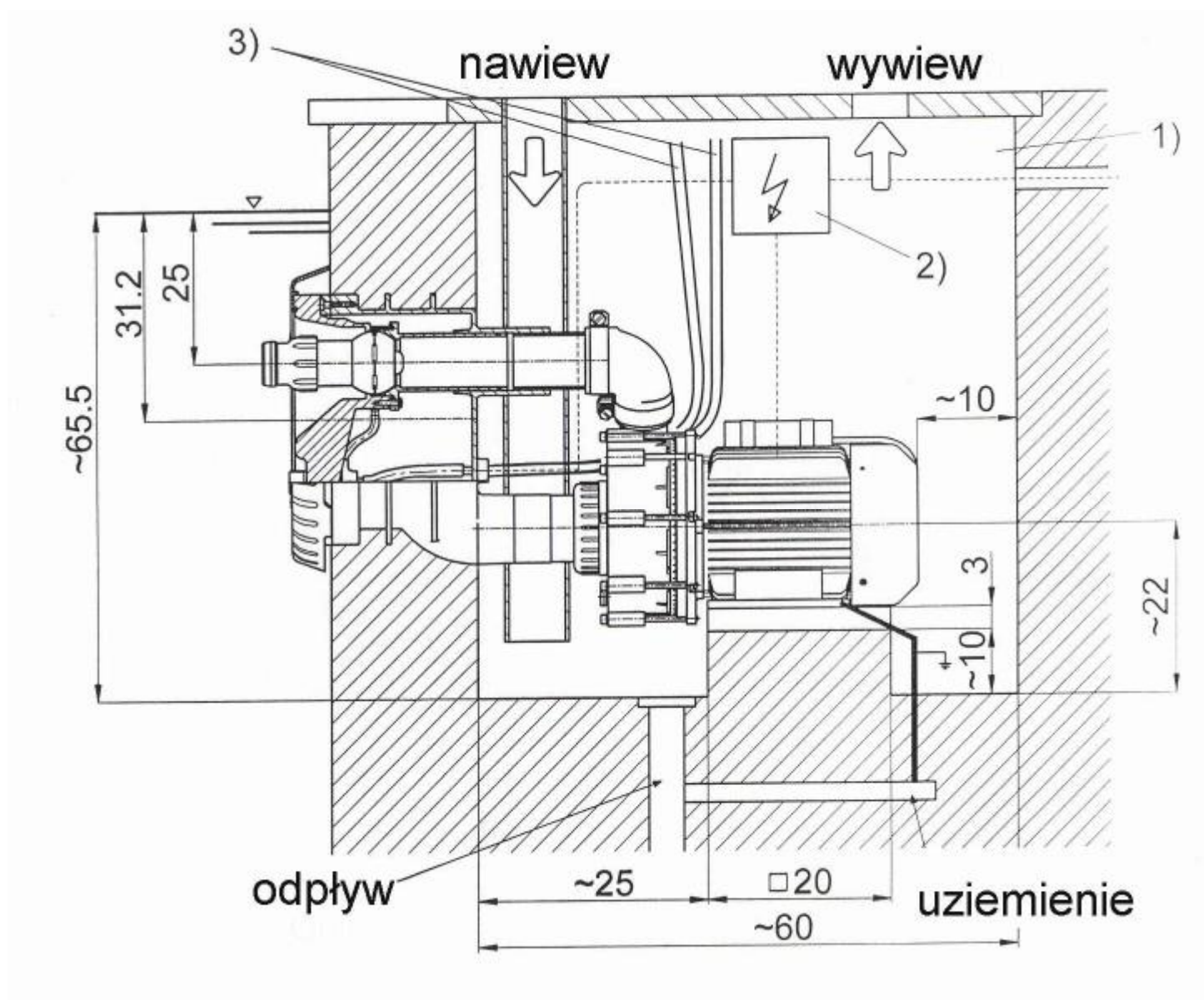
Montaż zestawu końcowego z pompą

- 1] zestaw końcowy z pompą montuje się po zamontowaniu obudowy
  - 2] kompletny przód urządzenia [102,1] umieścić w obudowie
  - 3] wąż pneumatyczny włożyć do węża osłonowego i dokręcić dławik uszczelniający [20]
  - 4] przewód powietrzny połączyć obejmą [8] z regulatorem powietrza [21]
  - 5] kompletny przód urządzenia [102,1] przykręcić do obudowy 4 śrubami [95]  
Śruby należy je dokręcać za pomocą ręcznych narzędzi.
  - 6] do pompy [92] założyć śrubunek [98,9,100] na wejście ssące, a gumowe kolano [79] przymocować obejmą [75] na wyjście tłoczne.
  - 7] pompę należy podłączyć do napięcia zgodnie z oznaczeniami.  
Podłączenie może być wykonane tylko przez elektryka.
- PRZY POMPACH 400V SPRAWDZIĆ KIERUNEK OBROTÓW SILNIKA.**
- 8] włącznikiem [38/1] włącza i wyłącza się urządzenie od strony basenu.
  - 9] regulatorem powietrza [21] reguluje się ilość powietrza dopływającego do dyszy wodnej.

Szyb pompy.

Umieszczenie agregatu pompowego powinno nastąpić w szybie sąsiadującym z basenem. Przy większej odległości pomiędzy agregatem pompowym i obudową montażową należy zwracać uwagę na korzystne prowadzenie rur, aby przez zbyt wielkie straty tarciovne nie utrudniać działania urządzenia. W Pomieszczeniu gdzie zamontowano urządzenie należy dbać o właściwe napowietrzanie i odpowietrzanie; oprócz tego konieczny jest odpływ. Nie zmniejszać wymiarów rur. W szybie pompy musi znajdować się przyłącze dla wyrównania napięcia.





### GWARANCJA JAKOŚCI

NAZWA TOWARU: BADU JET Smart 230 V/ 400/V      nr      data sprzedaży

1. Gwarantuje sprawne działanie produktu, zgodnie z warunkami podanymi w instrukcji obsługi przez okres 24 mies. od daty sprzedaży.
2. Gwarancją objęte są wyłącznie wady fabryczne (wadliwe materiały, defekty produkcyjne)
3. Usterki ujawnione w okresie gwarancji zostaną usunięte w ciągu 30 dni od daty otrzymania towaru.
4. W wypadkach niezasadnionych reklamacji koszty z tym związane ponosi uprawniony z tytułu gwarancji.
5. Przesłanie towaru do gwaranta może nastąpić po wcześniejszym ustaleniu z nim rodzaju przewoźnika. Tylko w oryginalnym opakowaniu. Na zgłoszeniu reklamacyjnym należy podać opis wykrytej usterki.
6. W sprawach nieuregulowanych niniejszą gwarancją mają zastosowanie przepisy Kodeksu Cywilnego.