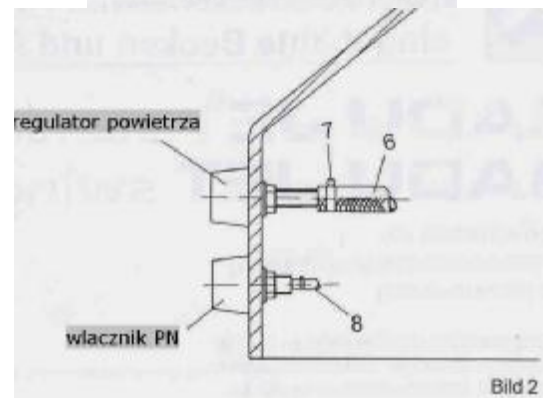
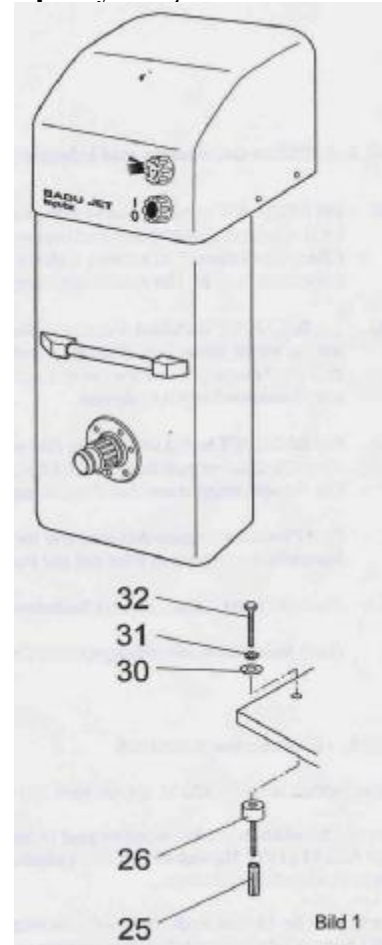


Dystrybutor:

**Urządzenia do masażu wodnego są skonstruowane do pracy przy basenach.  
Należy przestrzegać niniejszej instrukcji przy montażu i pracy urządzenia.**

### Część 1. MONTAŻ

1. Wybrać Miejsce ustawienia i przygotować je wg rys./bild 7.  
Jeżeli urządzenie będzie używane przy basenach gotowych (blaszanych) należy zastosować zabezpieczającą, teleskopową stopkę wspierającą.
2. Sprawdzić urządzenie na podstawie listy, pod względem kompletności.
3. Urządzenie postawić na brzegu basenu i zaznaczyć otwory do umocowania.
4. Urządzenie zdjąć i wywiercić w oznaczonych miejscach otwory o średnicy 10 mm.
5. Zastosować mosiężny korek rozporowy (1) i nakręcić łącznik (2). Zob. rys./bild 1. Należy zwrócić uwagę, aby kołki z łącznikami były mocno zakotwiczone w podstawie.
6. Urządzenie umieścić na łącznikach i umocować śrubami sześciokątnymi (4) z podkładką zębatą (3) i wkładką (5). Zob. rys./bild 1.
7. Podkładkę dystansową (10) wyrównuje się odstęp obudowy od brzegu basenu. Zapewnia to urządzeniu dodatkową stabilność.
8. Wąż (6) średnicy 14 mm do kąpieli z pęcherzykami powietrza nałożyć na tuleję regulacji powietrza i umocować klamrą (7). Zob. rys.bild 2.  
Podłączenie znajduje się w pokrywie obudowy.
9. Wąż (8) średnicy 9 mm z przycisku pneumatycznego nałożyć na tuleję przetwornika ciśnienia przy skrzynce rozdzielczej i umocować ściskiem węża.
10. Przed podłączeniem przewodu sieciowego należy uwzględnić część 3 i część 4 instrukcji.



### Część 2. NAPEŁNIANIE POMPY

1A – przy Badu Jet Swing i Action wypełnić czerwony korek do napełniania i wlać wodę aż do przewodu ssącego ok. 5 l.

1B – przy Badu Jet Impulse musi być założony wąż do masażu, potem nałożyć wąż wodny np. ogrodowy na dyszę węża do masażu, otworzyć kurek odpowietrzający i napełnić urządzenie wodą. Należy zwrócić uwagę, aby urządzenie było dobrze odpowietrzone. Gdy woda zacznie wypływać z kurka odpowietrzającego zamknąć go i usunąć wąż wodny.

1C – przy Badu Jet Standard wąż wodny wetknąć w dyszę, a pozostałą część otworu zakryć ręką, otworzyć kurek odpowietrzający i napełnić urządzenie wodą. Należy zwrócić uwagę, aby urządzenie było dobrze odpowietrzone. Gdy woda zacznie wypływać z kurka odpowietrzającego, zamknąć go i usunąć wąż wodny.

2. Urządzenie na krótko włączyć i wyłączyć i sprawdzić kierunek obrotów. Uważać na strzałkę na pompie.
3. Nałożyć maskę pokrywy i przykręcić śrubami.
4. Po uwzględnieniu wszystkich podanych wskazówek włączyć urządzenie przy pomocy przycisku.
5. Sprawdzić przepustowość sita. Jego zapchanie może spowodować podwyższenie poboru prądu i zwiększenie szumów pompy oraz spadek wydajności.

### Część 3. ZASILANIE ELEKTRYCZNE

Sieć elektryczna 3N~230/400V, 1~220-240V, 50Hz

Prace związane z podłączeniem zasilania muszą być wykonane z uwzględnieniem obowiązujących przepisów przez elektryka. Urządzenia elektryczne muszą być zainstalowane w suchym miejscu lub minimum 3,5 m od brzegu basenu.

1. Ustawienie przełącznika ochrony silnika musi być identyczne z podaną wartością prądu znamionowego na tabliczce. Przy Badu Jet Standard włącznik ochrony silnika znajduje się przy silniku.
2. Podłączenie przewodu sieciowego musi być wykonane wg schematu połączeń.
3. Przed połączeniem kabel musi być przez złącze PG i uchwyt, który zabezpiecza przed wyrwaniem kabla.
4. Przy uruchomieniu należy sprawdzić kierunek obrotów. Przy niewłaściwym zmienić fazy.
5. Ramę ze stali szlachetnej należy uziemić.

### Część 4. PODŁĄCZENIE ELEKTRYCZNE (części dodatkowe)

Części te nie są przewidziane w ramach dostawy i muszą być zainstalowane przed założeniem urządzenia.

1. wyłącznik różnicowo-prądowy 30 mA
2. bezpiecznik 20A na 230V i 16A na 400V
3. wielobiegowo włączany włącznik z oznaczeniami 0 i 1
4. należy przewidzieć podłączenie dla wyrównania potencjałów, połączone z przewodem uziemiającym
5. przy urządzeniach z reflektorami podwodnymi musi zostać zainstalowany wyłącznik do wyłączenia oprawy oświetleniowej przy zasilaniu transformatora

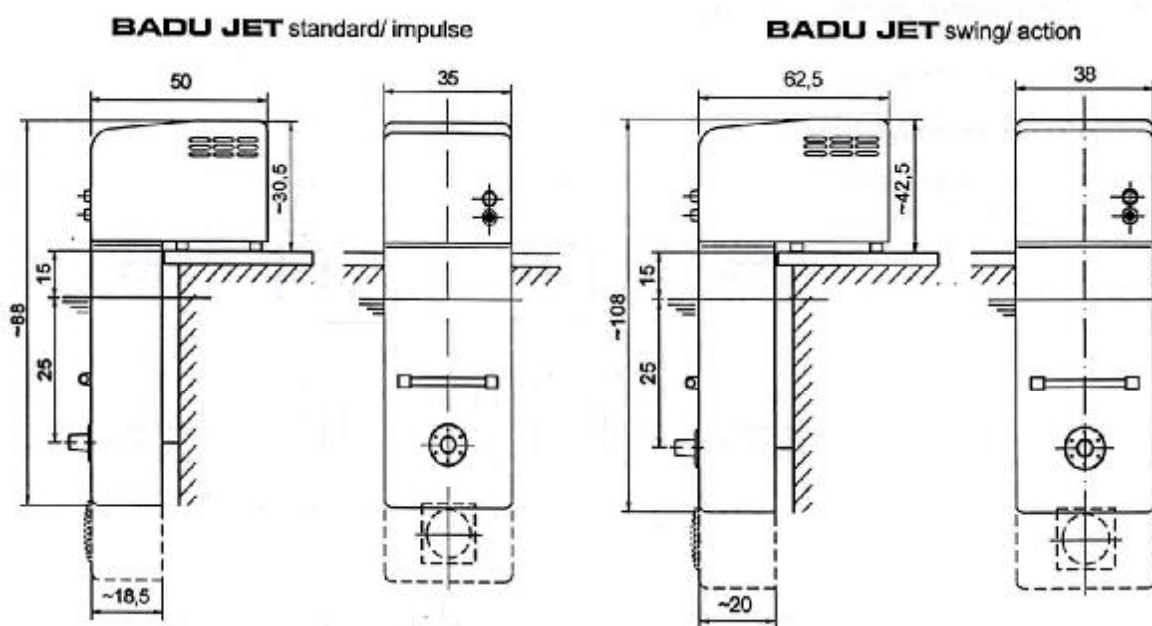
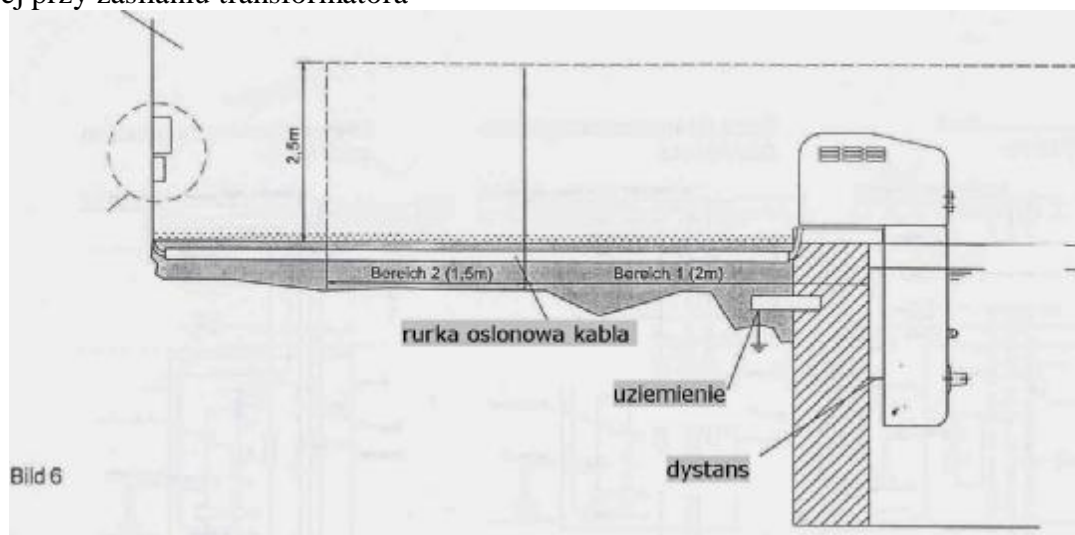


Bild 7

## Część 5. WERSJA Z REFLEKTOREM PODWODNYM

Wersja ta w stosunku do urządzenia podstawowego posiada dodatkowo:

- przedłużoną w dół obudowę
- transformator rozdzielczy 12V 1~50VA lub 300VA
- wbudowany reflektor podwodny przy Badu Jet Standard 50W, średnicy 65mm, przy innych 300mm, średnicy 173mm
- puszkę rozdzielczą do podłączenia transformatora .
- Transformator wyposażony jest w przewód sieciowy 2m długi. Posiada on termiczną ochronę przeciążenia i ochronę przed krótkim spięciem, a na stronie wtórnej – kabel 10mm (wersja specjalna 20m).

Transformator jest hermetyczny, ale nie wodoodporny. Reflektor posiada czujnik temperaturowy. Przy dłuższej pracy reflektora może dojść do automatycznego wyłączenia, a po ochłodzeniu do ponownego włączenia. Przed wymianą przepalanej żarówki w reflektorze urządzenia muszą być wyjęte z basenu.

### ZASILANIE ELEKTRYCZNE

1. Transformator powinien znajdować się minimum 3,5m od brzegu basenu. Na zasilaniu sieciowym należy przewidzieć wyłącznik reflektora.
2. Kabel reflektora jest wmontowany w puszcze rozdzielczej i przeprowadzony razem z dwużyłowym kablem transformatora w klamrach (ściskach).
3. Reflektor może być używany tylko pod wodą.

Podłączenie wykonać wg schematu zasilania elektrycznego reflektora podwodnego .

## Część 6. SPOSOBY ZAMONTOWANIA rys./bild 7

### Część 7. OBSŁUGA

1. Włączanie i wyłączanie urządzenia odbywa się przez naciśnięcie znajdującego się w obudowie przycisku pneumatycznego (rys./bild 2). Przycisk może być uruchamiany z basenu.
2. Regulacja powietrza umożliwia zasysanie powietrza przez dyszę, aby osiągnąć efekt soft. Ilość powietrza ustawia się z basenu (rys./bild 2).
3. Dysza kulkowa ma przestawny kierunek. Normalnie dysze ustawia się poziomo lub lekko do góry. W ten sposób osiąga się najlepszy efekt płynięcia pod prąd.
4. Przy przestawnej dyszy kulkowej (tylko przy Impulse, Swing, Action 400V) można zmienić przez obrócenie końca dyszy natężenie przepływu.
5. UWAGA! NIE WOLNO CHODZIĆ PO POKRYWIE.
6. Na zimę urządzenie musi być wyjęte z basenu i przechowane w suchym miejscu.

### ZASTOSOWANIE WĘŻA DO MASAŻU

- a) używanie węża do masażu jest dopuszczalne po konsultacji z lekarzem. Należy uważać, aby wąż do masażu nie był używany przez dzieci;
- b) regulację powietrza należy zamknąć przed użyciem węża do masażu, ponieważ duże ciśnienie może spowodować wypłynięcie wody przez regulator powietrza;
- c) wąż do masażu nasadzić na dyszę i zazębić;
- d) wąż trzymać mocno, nie pozwolić aby sam się ruszał w basenie;
- e) włączyć urządzenie;
- f) masować wg zaleceń lekarza.

### GWARANCJA JAKOŚCI

#### NAZWA TOWARU

#### nr

#### data sprzedaży

1. Gwarantuje się sprawne działanie produktu, zgodnie z warunkami podanymi w instrukcji obsługi przez okres 24 mies. od daty sprzedaży.
2. Gwarancją objęte są wyłącznie wady fabryczne (wadliwe materiały, defekty produkcyjne)
3. Usterki ujawnione w okresie gwarancji zostaną usunięte w ciągu 21 dni od daty otrzymania towaru.
4. W wypadkach nieuzasadnionych reklamacji koszty z tym związane ponosi uprawniony z tytułu gwarancji
5. Przesłanie towaru do gwaranta może nastąpić po wcześniejszym ustaleniu z nim rodzaju przewoźnika. Tylko w oryginalnym opakowaniu. Na zgłoszeniu reklamacyjnym należy podać opis wykrytej usterki.
6. W sprawach nieuregulowanych niniejszą gwarancją mają zastosowanie przepisy Kodeksu Cywilnego.