

1. Przed zasypaniem filtra piaskiem sprawdzić połączenia rur wewnątrz zbiornika .
2. Wsypać piasek najpierw gruby potem drobny na dno zbiornika.
3. Zamknąć zbiornik skręcając obejmę (pamiętać o założeniu uszczelki –oringu).
4. Zawór filtra ustawić jak pokazano na rys.2 i zamontować do zbiornika (rys.4).
Połączyć zawór filtra z pompą (rys.3).
5. Zalać pompę wodą, nakręcić pokrywę pompy. Skontrolować dokręcenie pokrywy pompy i uruchomić w pozycji zaworu ZIRKULIEREN.
6. Po odpowietrzeniu pompy zawór 6-drogowy ustawić w pozycję NACHSPULEN i odkręcić odpowietrznik w pokrywie zbiornika. Gdy woda zacznie się wylewać odpowietrznik zamknąć. Zawór 6-drogowy ustawić w pozycję FILTERN.

UWAGA!!!

PRZY PRZESTAWIANIU ZAWORU 6-DROGOWEGO WYŁĄCZAĆ POMPE.

Praca filtra przebiega w pozycji zaworu FILTERN. Ciśnienie robocze wynosi 0.4-0.6 Bar.

Płukanie zwrotne wykonuje się gdy ciśnienie wzrośnie do 0.7-1,0 Bar.

Pompę należy wtedy wyłączyć i przestawić zawór w pozycję RUCKSPULEN.

Włączyć pompę i czyścić filtr przez ok. 3-4 min. Obserwować czystość wody w „oczku”.

Wyłączyć pompę . Zawór 6-drogowy ustawić w pozycję NACHSPULEN.

Włączyć pompę na ok. 1min. Powtórzyć czynności w obu pozycjach .

- Po wykonaniu płukania zwrotnego sprawdzić pH i poziom chloru w wodzie.
- Piasek w filtrze wymieniać co 2-3 lata (dotyczy tylko oryginalnego piasków).
- Przez okres zimowy pompę filtra przechowywać w ciepłym pomieszczeniu. Z filtra i pompy należy spuścić wodę poprzez odkręcenie korków spustowych. Odpowietrznik zbiornika filtra otworzyć .Odkręcić manometr. Rozkręcić śrubunki łączące filtr z rurociągiem.

GWARANCJA JAKOŚCI (Karta gwarancyjna)

NAZWA TOWARU:

NUMER :

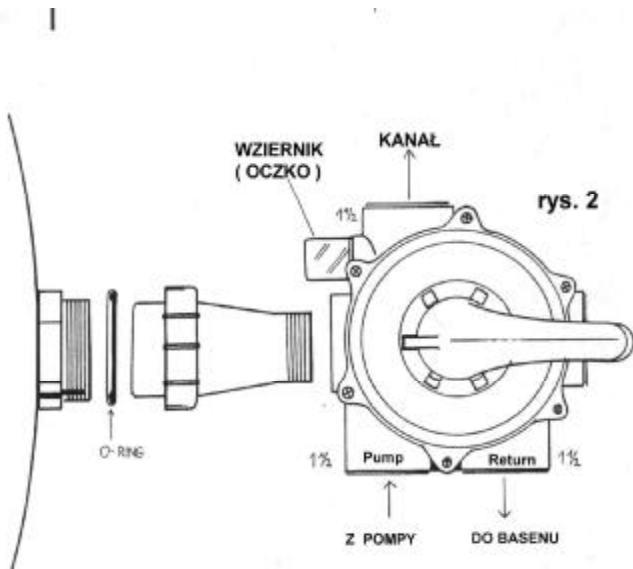
DATA SPRZEDAŻY:

DATA MONTAŻU:

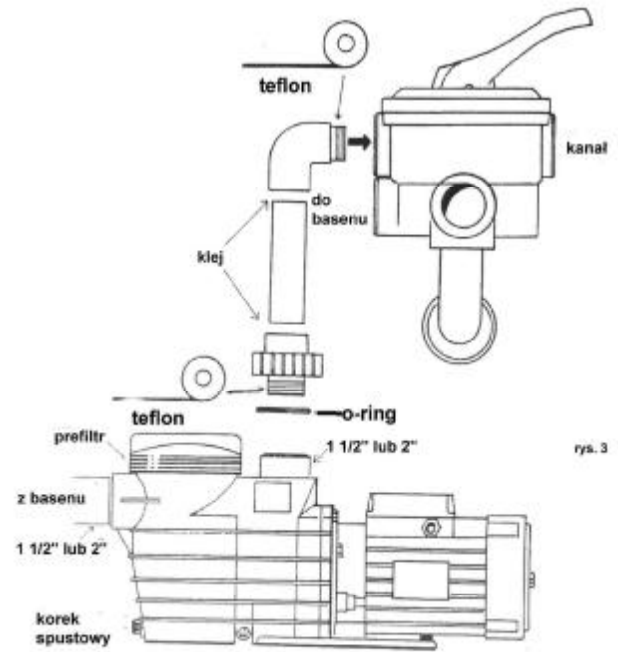
1. Towar objęty jest 12 miesięczną gwarancją od daty montażu lub 15 miesięcy od daty sprzedaży.
2. Gwarancją objęte są wady fabryczne (wadliwe materiały, defekty produkcyjne).
3. Nie są objęte gwarancją uszkodzenia: mechaniczne , chemiczne , wynikłe z pracy w złych warunkach (wilgoć, woda wysoka temperatura itp.), wynikające z wadliwego montażu .

Montaż powinien być przeprowadzony przez wyspecjalizowane firmy.

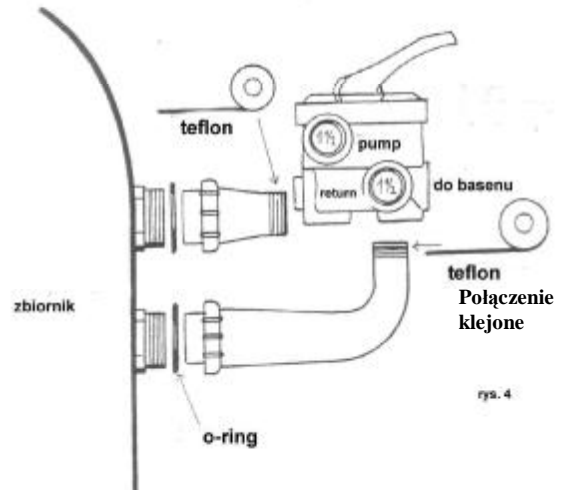
4. Usterki ujawnione w okresie gwarancji zostaną usunięte w ciągu 30 dni od daty otrzymania towaru.
5. Przy nieuzasadnionej reklamacji koszty z tym związane ponosi uprawniony z tytułu gwarancji.
6. Przesłanie towaru może nastąpić po wcześniejszym ustaleniu z nim rodzaju przewoźnika.
Wysyłka tylko w oryginalnym opakowaniu .
Na zgłoszeniu reklamacyjnym należy podać opis wykrytej usterki.
PRZYJĘCIE TOWARU DO REKLAMACJI NASTĘPUJE WYŁĄCZNIE Z KARTĄ
PODSTEMPLOWANĄ I WYPEŁNIONĄ PRZEZ PUNKT SPRZEDAŻY.
7. W sprawach nieuregulowanych niniejszą gwarancją mają zastosowanie przepisy K.C.



rys. 2



rys. 3



rys. 4

