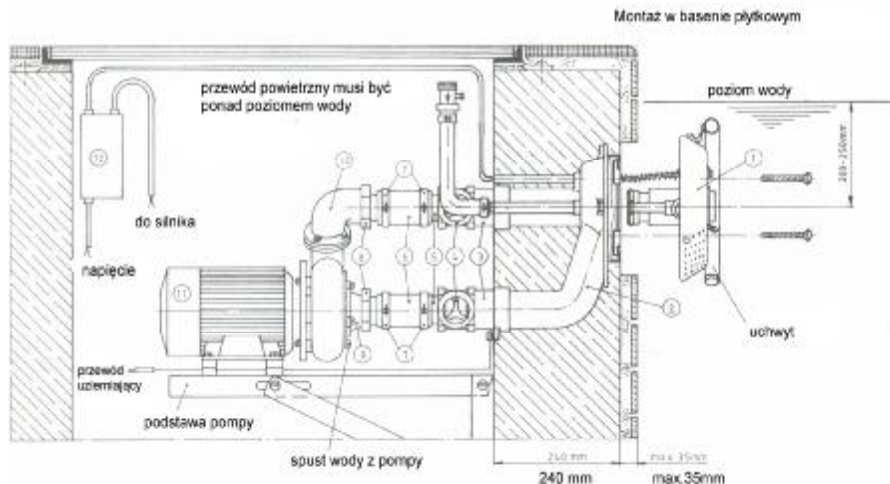


## Instrukcja montażu Tajfun i Tajfun Duo

### 1. POZYCJA\LOKALIZACJA

Zaleca się, aby pompę urządzenia masującego tak umiejscowić ażeby łączenie między pompą a elementami armatury było możliwie najkrótsze. Najlepsze połączenie, jest przy użyciu elementów zawartych w dostawie, aby oś przebiegała poziomo. Możliwe jest, że takie położenie pompy ze strony budowlanej (konstrukcyjnej) może być kłopotliwa. Tym samym aby nie było zbyt dużych strat ciśnienia ssania (w urządzeniu ssącym) zaleca się by odległość nie przekraczała 5 m, przy czym wymagane jest by rura nie była zagięta (nie załamywała się) i ułożona była poziomo. Przy większej odległości przekrój rury musi być odpowiednio większy. Pozycja pompy musi być jest tak dobrana, aby temperatura otoczenia nie przekraczała 40 stopni. Pompy seryjnie nie jest przystosowany do samossania poniżej lustra wody. Pompa i zawory zamykające muszą być w każdej chwili dostępne. Wymiary szybu : 80 x 80 cm .



### 2. INSTALACJA

Urządzenie jest seryjnie wyposażone we wszystkie wymagane elementy przyłączeniowe. Elementy do wbudowania (wmontowania) przystosowane są do ścian (betonowych) 240mm. Powinny być tak wbudowane, aby środek dysy strumieniowej był 20-25 cm poniżej lustra wody, a minimalna odległość od ściany bocznej miała 1,5 m.

#### MONTAŻ URZĄDZENIA.

Po zakończeniu budowy budowlancy i ekipa sprząająca niech oczyszczą z zaprawy miejsca montowania armatury. Jeśli w zakresie dostawy jest uchwyt proszę go zamontować. Na armaturze mocujemy włącznik PN(czerwony) za pomocą posiadanego śrubunku mocującego Pg 9, przeprowadzamy i przeciągamy tak samo wąż powietrza (jasny) w śrubunku ściskającym Pg 13,5. Przy wsuwaniu (nasuwaniu) węża na armaturę nie może on być zagięty. Armaturę mocujemy przy pomocy śruby soczewkowej. W szybie pompy dołączamy odpowiedni do węża zawór zwrotny. Zawór zwrotny powinien być zamocowany powyżej lustra wody. Wąż PN połączyć z układem połączeń.

**Wąż PN -pneumatyczny nie może być krótszy niż 5 m .**

### 3. PODŁĄCZENIE ELEKTRYCZNE.

Dla pompy 400 V potrzebny będzie kabel doprowadzający 5x2.5 mm<sup>2</sup>. Kabel doprowadzający ze skrzynki PN do pompy ma 4x2,5mm<sup>2</sup>. Zabezpieczenie - 16 A . Dodatkowym zabezpieczeniem na pewno jest włącznik przeciążeniowy-30mA) i powinien być instalowany zawsze.

#### Montaż skrzynki pneumatycznej

Maksymalna odległość przyłączy PN do skrzynki wynosi 25m. Wąż PN - pneumatyczny nie może być krótszy niż 5 m .

Zważywszy na to, że wąż PN nie może załamywać się (zginać) bezwarunkowo zakłada się go powyżej lustra wody. Skrzynka PN musi być instalowana w suchym miejscu. Należy instalować urządzenie zaniku fazy, zabezpieczające pompę przed pracą na 2 fazach.

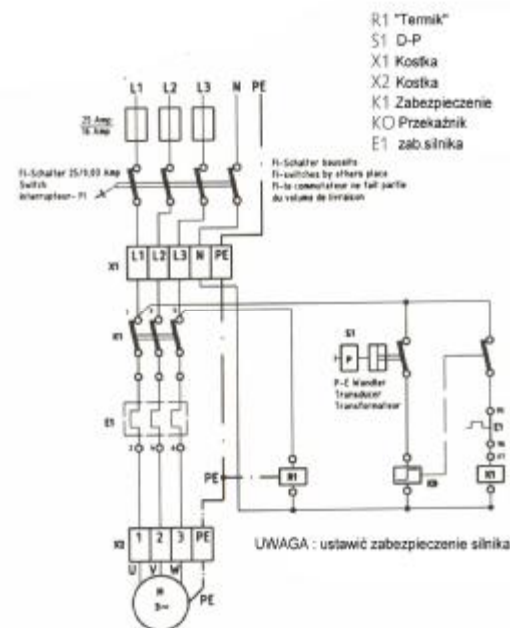
### 4. URUCHOMIENIE (ODDANIE DO UŻYTKU)

Urządzenie podłączamy jedynie w wykończonym napełnionym basenie. Suchego obiegu pompy bezwarunkowo należy unikać.

1. Otworzyć zasuwę, włączyć urządzenie i sprawdzić szczelność.
2. Skontrolować połączenia węża. Wskutek różnicy temperatur może zająć potrzeba użycia innego zacisku węża.

### 5. PRZEZIMOWANIE URZĄDZENIA

Pompa bezwarunkowo musi być opróżniona. Obie zasuwy zamknąć i otworzyć korek spustu wody znajdujący się w obudowie pompy. Pompę można zdemontować na zimę.



NAZWA TOWARU

nr

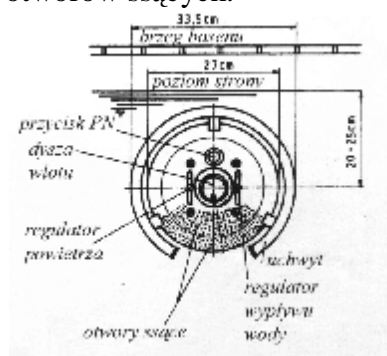
data sprzedaży

DATA MONTAŻU

1. Gwarantuje się sprawne działanie produktu, zgodnie z warunkami podanymi w instrukcji obsługi przez okres 24 mies. od daty sprzedaży.  
Nie dłużej niż 26 miesięcy od daty montażu.
2. Gwarancją objęte są wyłącznie wady fabryczne (wadliwe materiały, defekty produkcyjne)
3. Usterki ujawnione w okresie gwarancji zostaną usunięte w ciągu 21 dni od daty otrzymania towaru.
4. W wypadkach nieuzasadnionych reklamacji koszty z tym związane ponosi uprawniony z tytułu gwarancji
5. Przesłanie towaru do gwaranta może nastąpić po wcześniejszym ustaleniu z nim rodzaju przewoźnika.  
Tylko w oryginalnym opakowaniu. Na zgłoszeniu reklamacyjnym należy podać opis wykrytej usterki.
6. W sprawach nieuregulowanych niniejszą gwarancją mają zastosowanie przepisy Kodeksu Cywilnego.

### TAIFUN – Obsługa

- 1, Urządzenie włącza i wyłącza się przyciskiem PN ( pneumatycznym) .  
W przypadku nie podłączenia przycisku PN , urządzenie włącza obsługa basenu.
- 2, Prawą dźwignią reguluje się siłę wypływu wody z dyszy.Siłę tę ustawia się według uznania.
- 3, Lewą dźwignią reguluje się siłę wypływu powietrza z dyszy.Siłę tę ustawia się według uznania.
- 4, Podczas pracy nie wolno zatykać otworów ssących.



### TAIFUN DUO – Obsługa

- 1, Urządzenie włącza i wyłącza się przyciskiem PN ( pneumatycznym) .  
W przypadku nie podłączenia przycisku PN, urządzenie włącza obsługa basenu.
- 2, Dźwignią znajdującą się pomiędzy dyszami reguluje się siłę wypływu wody z dyszy.  
Siłę tę ustawia się według uznania.
- 3, Pokrętkiem reguluje się siłę wypływu powietrza z dyszy.Siłę tę ustawia się według uznania.
- 4, Podczas pracy nie wolno zatykać otworów ssących.

